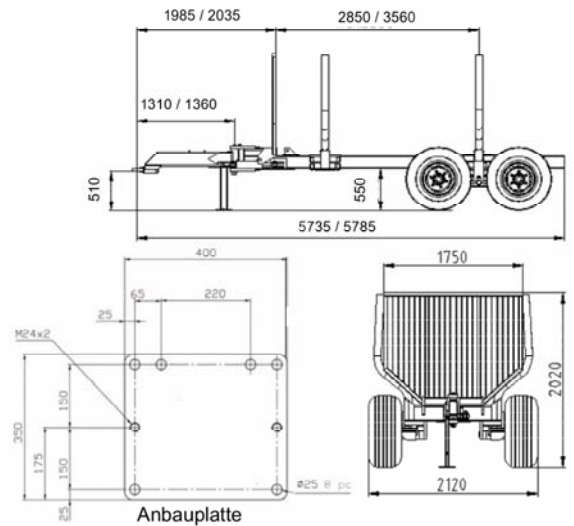
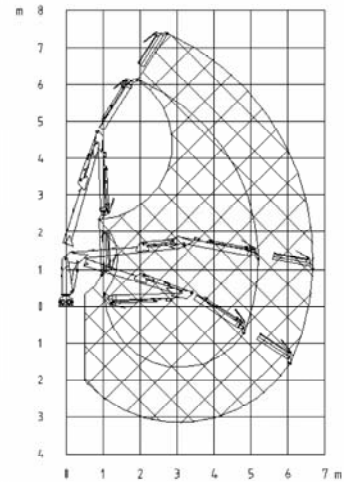


TECHNISCHE DATEN		PRIMERO PRIMERO	
		3951	3967
Hubmoment	kNm brutto	39,0	39,0
	kNm net	29,0	26,0
Reichweite max.	m	5,1	6,7
Hubkraft/Reichweite	bei 4m	kg	780
	(ohne Greifer / Rotator) bei max.	kg	600
Schwenkmoment	kNm	9,5	9,5
Schwenkbereich des Auslegers	°	360	360
Greifergrosse	m ²	0,17	0,17
Rotator (endlose Rotation)		FR7	FR7
Drehmoment des Greifers	kNm	0,70	0,70
Gewicht: Greifer und Rotator	kg	95	95
Gewicht ohne Stützbeine	kg	810	850
Gewicht: Stützbeine	kg	220	220
Notwendige Pumpenkapazität	l/min	25-50	25-50
Arbeitsdruck	bar	180	180
3-Punkt Anbau		Standard	Standard
Steuerventil	Standard	N2/4+4	N2/4+4
	alternative	2 Hebel on/off	2 Hebel on/off

PRIMERO ANHÄNGER	
Max. Zuladung	9.000 kg
Laderaum	2, 15 m ²
Bodenfreiheit	550 mm
Zentralrohr	160x160x8 mm
Hydr. Lenkung	Standard
Rungen	Standard 3 Paare
Trommelbremse	Zusatzausrüstung
Reifen	400/60-15,5PR14
Gewicht	930 kg
Passende FARMi Kräne	HK3861, HK4066



Alle technischen Angaben entsprechen dem heutigen Stand und können ohne Vorankündigung geändert werden.