

[www.lancman.de](http://www.lancman.de)



# FORST-SPECIALIST 6.0 LANCMAN™

	<b>S10</b> seite 3
	<b>STi 11</b> seite 4
	<b>STi 13</b> seite 6
	<b>STi 17</b> seite 7
	<b>STi 21</b> seite 8
	<b>STi 22</b> seite 9, 10
	<b>STi 26</b> seite 9, 11
	<b>STAW13/17</b> seite 12, 13
	<b>LE 21</b> seite 15
	<b>LE 26</b> seite 16
	<b>LE 32</b> seite 17
	<b>XTRA 21</b> seite 18
	<b>XTRM 32</b> seite 19
	<b>XTRM 42</b> seite 20, 21
	<b>2001</b> seite 22, 23
	<b>3001</b> seite 22, 23
	<b>700</b> seite 24
	<b>SAF 700</b> seite 25
	<b>SAF II 700</b> seite 26
	<b>SAF X CUT</b> seite 27

...auf der Internetseite [www.lanctman.de](http://www.lanctman.de) finden Sie Ihren Händler vor Ort ...



**LANCMAN™ SL10 T**

- 2 Geschwindigkeiten
- Antrieb: über Traktorhydraulik
- Gewicht: 268 kg
- erforderliche Traktorleistung: 237 bar, maks 25 l/min
- Geschw.: abhängig von der Tranktorpumpe

**LANCMAN™ SL10 C**

- 2 Geschwindigkeiten
- Antrieb: Zapfwelle
- Gewicht: 288 kg
- erforderliche Traktorleistung: 12.5 kW, 400 U/min
- Geschw.: G1 11.5 cm/s, G2 18 cm/s, R 16 cm/s

**LANCMAN™ SL10 EL 400V**

- 2 Geschwindigkeiten
- Antrieb: Elektromotor 400V/4 kW
- Anschluss: 5P 16A
- Gewicht: 275 kg
- Geschw.: G1 7.6 cm/s, G2 14.7 cm/s, R 10.6 cm/s

**LANCMAN™ SL10 EL 230V**

- 2 Geschwindigkeiten
- Antrieb: Elektromotor 230V/2.2 kW
- Anschluss: 2P 16A
- Gewicht: 275 kg
- Geschw.: G1 1.8 cm/s, G2 16.6 cm/s, R 12.2 cm/s

**LANCMAN™ SL10 C+EL**

- 2 Geschwindigkeiten
- Antrieb: Zapfwelle+Elektromotor(400V/ 4 kW oder 230V/2.2 kW)
- Anschluss: 5P 16A
- Gewicht: 329 kg
- erforderliche Traktorleistung: 12.5 kW, 400 U/min
- Geschw. C: G1 11.5 cm/s, G2 18 cm/s, R 16 cm/s
- Geschw. 400V: G1 7.6 cm/s, G2 14.7 cm/s, R 10.6 cm/s
- Geschw. 230V: G1 1.8 cm/s, G2 16.6 cm/s, R 12.2 cm/s

**LANCMAN™ SL10 B&S 6.5 PS**

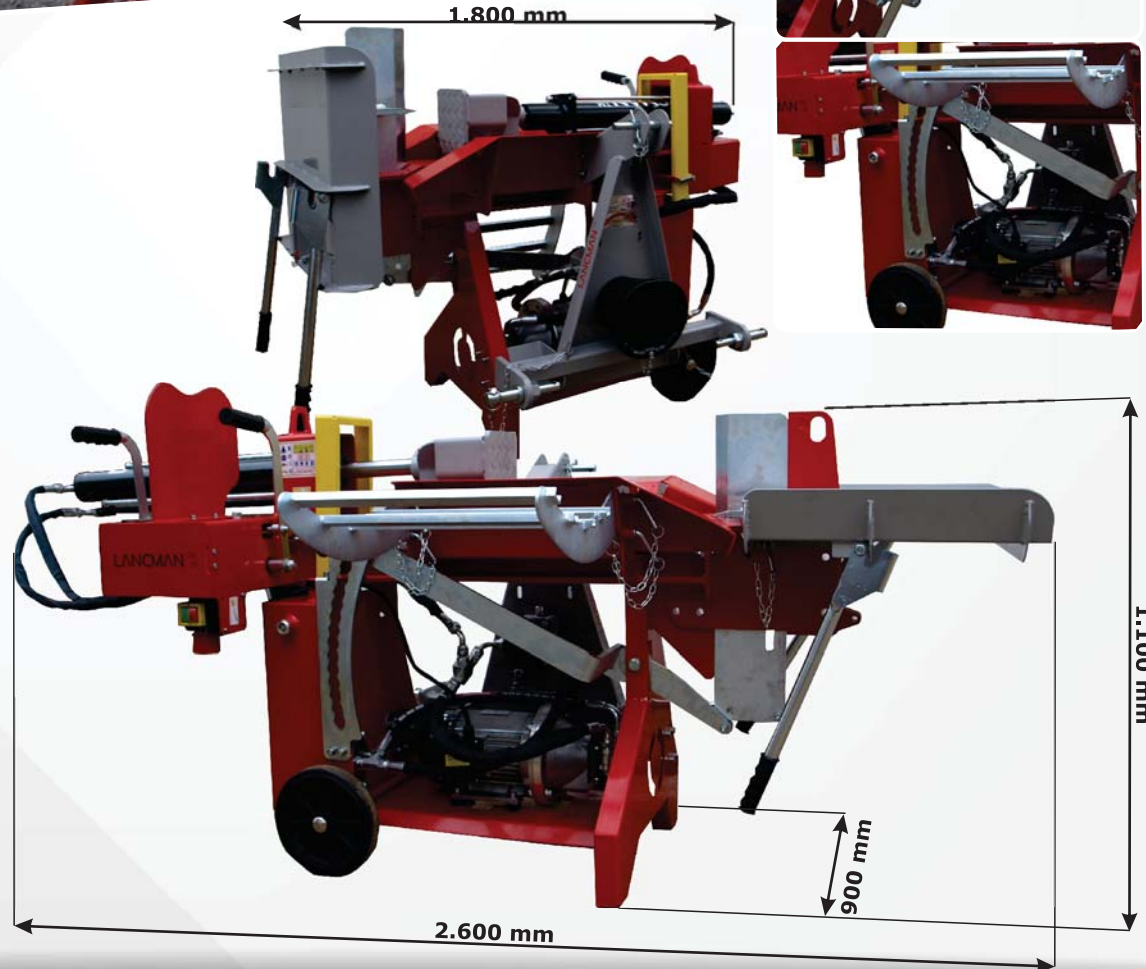
- 2 Geschwindigkeiten
- Antrieb: Briggs&Stratton Motor 6.5 PS
- Gewicht: 210 kg
- Geschw.: G1 2 cm/s, G2 20.4 cm/s, R 14.8 cm/s

**ZUBEHÖR:**

- ablage Tisch
- 6 fach Messer

**FUNKTIONEN - VORTEILE DES HOLZSPALTERS**

- 4 - fach Spaltkeil als Grundaustattung
- der Zylinder kann einfach in die Transportposition gebracht werden
- Transporträdern
- Phasenwender



\*S - SERIELL  
\*O - OPTION

10 t

SPALTHUB  
65 cm

65 cm  
50 cm

2 SPEED

\*S HARDOX®

\*O HARDOX®

\*O ABLAGE TISCH

11 t

\*S - SERIELL  
\*O - OPTION

**LANCMAN™ STi11 T**

- 2 Geschwindigkeiten
- Antrieb: über Traktorhydraulik
- Gewicht: 180 kg
- erforderliche Traktorleistung: 250 bar, max 25 l/min
- Geschw.: abhängig von der Traktorpumpe

**LANCMAN™ STi11 C**

- 2 Geschwindigkeiten
- Antrieb: Zapfwelle
- Gewicht: 240 kg
- erforderliche Traktorleistung: 12.5 kW/400 U/min
- Geschw.: G1 11.5 cm/s, G2 18 cm/s, R 16 cm/s

**LANCMAN™ STi11 EL**

- 2 Geschwindigkeiten
- Antrieb: Elektromotor 4 kW/400V oder 2.2kW/230V
- Anschluss: 5P 16A oder 2P
- Gewicht: 240 kg
- Geschw. 400V: G1 7.6 cm/s, G2 14.7 cm/s, R 10.6 cm/s
- Geschw. 230V: G1 1.8 cm/s, G2 16.6 cm/s, R 12.2 cm/s

**LANCMAN™ STi11 C+EL**

- 2 Geschwindigkeiten
- Antrieb: Zapfwelle+Elektromotor (4 kW/400V oder 2.2kW/230V)
- Anschluss: 5P 16A oder 2P
- Gewicht: 280 kg
- erforderliche Traktorleistung: 12.5 kW/400 U/min
- Geschw. C: G1 11.5 cm/s, G2 18 cm/s, R 16 cm/s
- Geschw. 400V: G1 7.6 cm/s, G2 14.7 cm/s, R 10.6 cm/s
- Geschw. 230V: G1 1.8 cm/s, G2 16.6 cm/s, R 12.2 cm/s

**OPTION:**

- Briggs&Stratton Motor
- Multispeed

**ZUBEHÖR:**

- Spaltkreuz
- Seitarm
- Tisch für Kurzholz

**FUNKTIONEN - VORTEILE DES HOLZSPALTERS:**

- Vor- und Rück-lauf stufenlos einstellbar
- der Zylinder kann einfach in die Transportposition
- Transporträdern, Phasenwender



BxLxH/H1: 1000x900x2.750/1700 mm

2-HAND BEDIENUNG (HALTEN+SCHALTEN)

117 cm SPATTLÄNGE BREITKEIL

STAMMHEBER FÜR HOLZ MIT ARRETIERUNG (SERIENASUSSTATUNG.)

3-PUNKT-AUFHÄNGUNG MIT KAT. II

VOR- UND RÜCK-LAUF STUFENLOSS EINSTELLBAR

SAUGFILTER-FILTERPATRONE

FANG ARM

SPATTLÄNGE BIS 117 CM

TRANSPORTRÄDERN

VOLLMASSIVE BODENPLATTE



# HOLZSPALTER LANCMAN™ STi13, STi 17, STi 21

PROFI  
GEBRAUCH

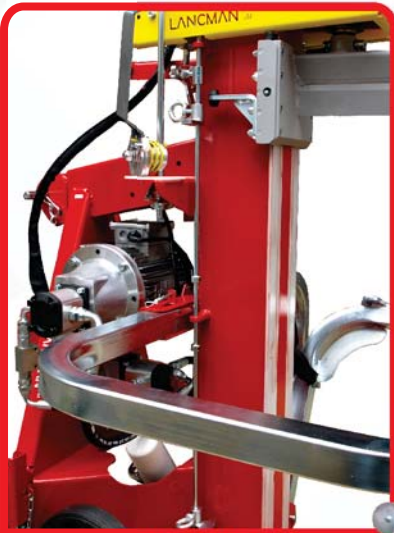


**COUNTLANC**  
-STUNDENZÄHLER  
-DREHZÄHLER  
- TERMOMETER

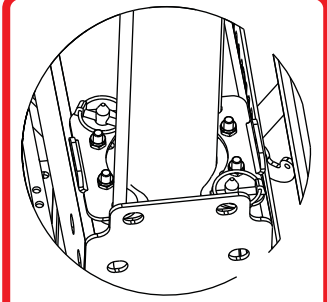
**SEILWINDE LANCMAN ST**  
- HYDRAULISCHEN ANTRIEB  
MECH. ODER FUNKBESTEUERT  
MIT TALERADIO  
- 950 KG ZUG KRAFT  
- 20 M SEIL (6 MM)



**ABLAGEPLÄTZR FÜR FORST-ZEUG**  
MOTORSÄGE HALTER...



**KOMBI ANTRIEB**



**EINFACH UND SCHNELL**  
IN TRANSPORT POSITION  
STELLEN

**2-HAND BEDIENUNG**  
(HALTEN+SCHALTEN)

**3-PUNKT-AUFHÄNGUNG MIT**  
KAT. II

**VOR- UND RÜCK-LAUF**  
STUFENLOSS EINSTELLBAR  
BREITKEIL

**SAUGFILTER-FILTERPATRONE**



**STAMMHEBER FÜR HOLZ MIT**  
ARRETIERUNG  
(SERIENASUSSTATTUNG.)

**BEIM STI13 UND STI17**  
TRANSPORTRÄDERN

**VOLLMASSIVE BODENPLATTE**

**FANG ARM**

**SPALTLÄNGE BIS 117 CM**



PROFI  
GEBRAUCH

## HOLZSPALTER LANCMAN™ STi13

13 t

\*S - SERIELL  
\*O - OPTION

### LANCMAN™ STi13 C

-2 Geschwindigkeiten

- Antrieb: Zapfwelle
- Gewicht: 325 kg,
- erforderliche Traktorleistung: 16.7 kW, 400 U/min,
- Geschw.: G1 11.2 cm/s, G2 19 cm/s, R 19.2 cm/s

### LANCMAN™ STi13 EL

-2 Geschwindigkeiten

- Antrieb: Elektromotor 400V/5.5 kW,
- Anschluss: 5P 16A,
- Gewicht: 340 kg,
- Geschw.: G1 6.8 cm/s, G2 11.6 cm/s, R 11.7 cm/s

### LANCMAN™ STi13 C+EL

-2 Geschwindigkeiten

- Antrieb: Zapfwelle+Elektromotor (400V/5.5 kW),
- Anschluss: 5P 16A,
- Gewicht: 365 kg,
- erforderliche Traktorleistung: 16.7 kW, 400 U/min,
- Geschw. C: G1 11.2 cm/s, G2 19 cm/s, R 19.2 cm/s,
- Geschw. EL: G1 6.8 cm/s, G2 11.6 cm/s, R 11.7 cm/s

### FUNKTIONEN - VORTEILE DES HOZSPALTERS:

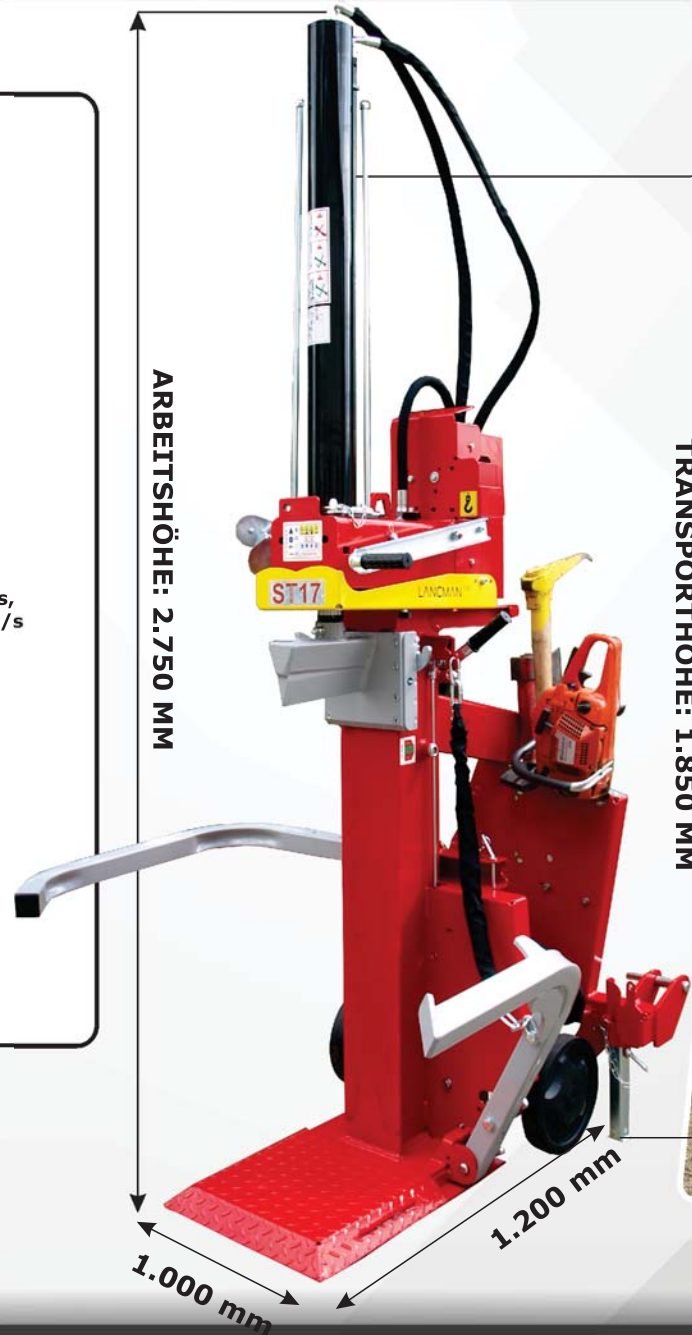
- Vor- und Rück-lauf stufenlos Einstellbar
- der Zylinder kann einfach in der Transportposition gebracht werden
- Seitarm, Transporträdern, Phasenwender

### OPTION:

- MULTISPEED
- SEILWINDE

### ZUBEHÖR:

- Transport Wagen-Hebel
- Spaltkreuz
- Tisch für Kurzholz



### COUNTLANC PRO 300

- DREH ZÄHLER
- STUNDEN ZÄHLER
- LICHT

### COUNTLANC PRO 400

- DREH ZÄHLER
- STUNDEN ZÄHLER
- TEMPERATUR MESSER
- LICHT



 LANCMAN™

\*S - SERIELL  
\*O - OPTION

17 t

110 cm  
SPALTHUB

117 cm  
80 cm

2 SPEED

\*S

MULTISPEED

\*O

\*O

\*O

\*O

\*O

\*O

## LANCMAN™ STi17 C

- 2 Geschwindigkeiten

- Antrieb: Zapfwelle

- Gewicht: 385 kg

- erforderliche Traktorleistung: 16.7 kW, 400 U/min  
- Geschw.: G1 10.1 cm/s, G2 17.5 cm/s, R 16.7 cm/s

## LANCMAN™ STi17 EL

- 2 Geschwindigkeiten

- Antrieb: Elektromotor 400V/5.5 kW

- Anschluss: 5P 16A

- Gewicht: 410 kg

- Geschw.: G1 3.4 cm/s, G2 16.5 cm/s, R 15.8 cm/s

## LANCMAN™ STi17 C+EL

- 2 Geschwindigkeiten

- Antrieb: Zapfwelle+Elektromotor

- Motor: 400V/5.5 kW

- Anschluss: 5P 16A

- Gewicht: 430 kg

- erforderliche Traktorleistung: 16.7 kW, 400 U/min,  
- Geschw. C: G1 10.1 cm/s, G2 17.5 cm/s, R 16.7 cm/s  
- Geschw. EL: G1 3.4 cm/s, G2 16.5 cm/s, R 15.8 cm/s

## FUNKTIONEN – VORTEILE DES HOLZSPALTERS:

- Vor- und Rück-lauf stufenlos einstellbar
- der Zylinder kann einfach in der Transportposition gebracht werden
- Seitarm, Transporträdern, Phasenwender

## OPTION:

- MULTISPEED,

- SEILWINDE.

## ZUBEHÖR:

- Transport Wagen-Hebel

- Spaltkreuz

- Tisch für Kurzholz



### COUNTLANC PRO 300

- DREH ZÄHLER
- STUNDEN ZÄHLER
- LICHT

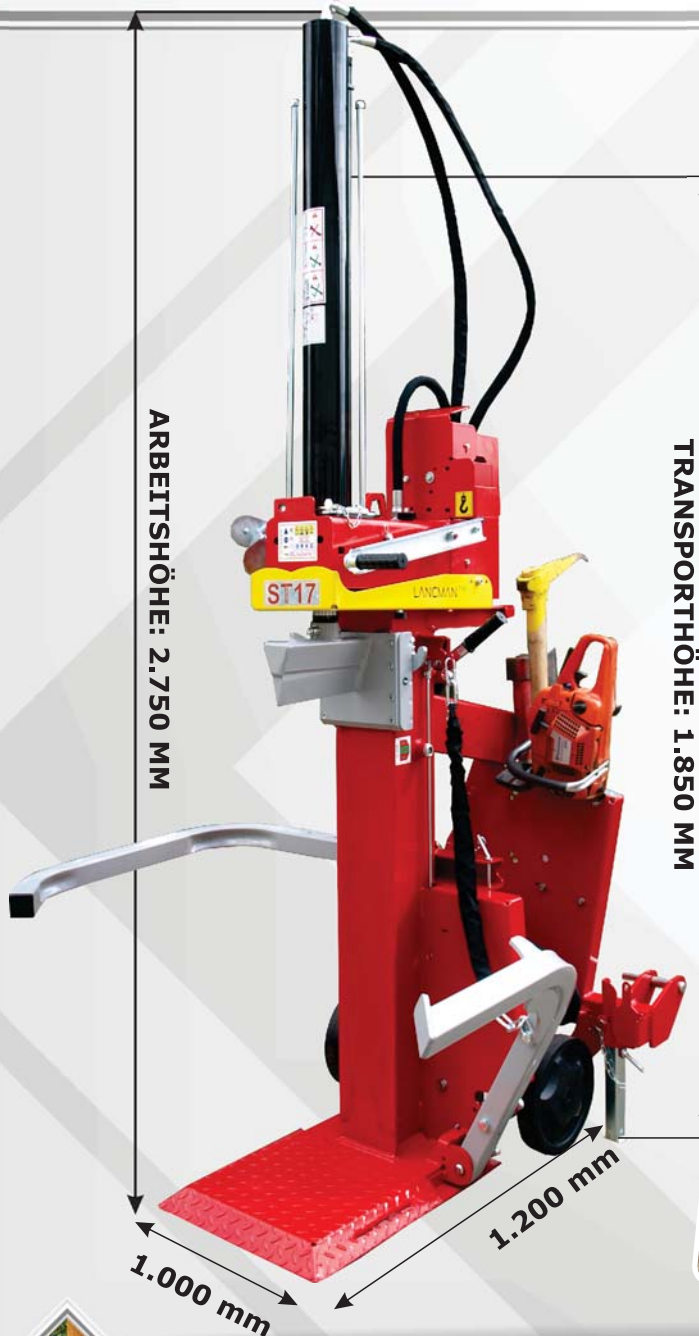
### COUNTLANC PRO 400

- DREH ZÄHLER
- STUNDEN ZÄHLER
- TEMPERATUR MESSER
- LICHT



TRANSPORTHÖHE: 1.850 MM

ARBEITSHÖHE: 2.750 MM



PROFI  
GEBRAUCH

# HOLZSPALTER LANCMAN™ STi 21

21 t

\*S - SERIELL  
\*O - OPTION

110 cm  
SPALTHUB

117 cm  
100 cm

2 SPEED

\*S

MULTISPEED

\*O

\*O

\*O

\*O

\*O

## LANCMAN™ STi21 C

- 2 Geschwindigkeiten

- Antrieb: Zapfwelle
- Gewicht: 455 kg,
- erforderliche Traktorleistung: 16.7 kW, 400 U/min,
- Geschw.: G1 8.2 cm/s, G2 13.7 cm/s, R 14.8 cm/s

## LANCMAN™ ST21 C MULTISPEED

- MULTISPEED - Automatik besteuerten Geschwindigkeiten
- Antrieb: Zapfwelle
- Gewicht: 455 kg,
- erforderliche Traktorleistung: 16.7 kW, 400 U/min,
- Geschw.: G 8.2 - 13.7 cm/s, R 14.8 cm/s

## LANCMAN™ STi21 EL XTREMSPEED

- 2 Geschwindigkeiten

- Antrieb: Elektromotor 400V/5.5 kW
- Anschluss: 5P 16A,
- Gewicht: 480 kg,
- Geschw.: G1 2.7 cm/s, G2 12.9 cm/s, R 14 cm/s

## LANCMAN™ STi21 C+EL XTREMSPEED

- 2 Geschwindigkeiten

- Antrieb: Zapfwelle+Elektromotor (400V/5.5 kW),
- Anschluss: 5P 16A,
- Gewicht: 500 kg,
- erforderliche Traktorleistung: 16.7 kW, 400 U/min,
- Geschw. C: G1 8.2 cm/s, G2 13.7 cm/s, R 14.8 cm/s
- Geschw. EL: G1 2.7 cm/s, G2 12.9 cm/s, R 14 cm/s

## LANCMAN™ STi21 C GP MULTISPEED

- MULTISPEED - Automatik besteuerten Geschwindigkeiten
- Antrieb: Zapfwelle
- Gewicht: 455 kg,
- erforderliche Traktorleistung: 27 kW, 400 U/min,
- Geschw.: G 14.5 - 24.2 cm/s, R 26.2 cm/s

## LANCMAN™ STi21 C GP+EL XTREMSPEED MULTISPEED

- MULTISPEED - Automatik besteuerten Geschwindigkeiten
- Antrieb: Zapfwelle+elektromotor (5.5 kW/400V)
- Anschluss: 5P 16A,
- Gewicht: 500 kg,
- erforderliche Traktorleistung: 27 kW, 400 U/min,
- Geschw. C: G 14.5 - 24.2 cm/s, R 26.2 cm/s,
- Geschw. EL: G 2.7 - 12.9 cm/s, R 14 cm/s



### COUNTLANC PRO 300

- DREH ZÄHLER
- STUNDEN ZÄHLER
- LICHT

### COUNTLANC PRO 400

- DREH ZÄHLER
- STUNDEN ZÄHLER
- TEMPERATUR MESSER
- LICHT

### FUNKTIONEN - VORTEILE DES HOLZSPALTERS:

- Vor- und Rück-lauf stufenlos Einstellbar
- der Zylinder kann einfach in der Transportposition gebracht werden
- Seitarm, Transporträdern, Phasenwender
- GP -GUSS PUMPE - leiser Arbeit

### OPTION:

- MULTISPEED/2 GESCHWINDIGKEITEN
- SEILWINDE

### ZUBEHÖR:

- Spaltkreuz, Tisch für Kurzholz



PUMPE GR2 C



PUMPE GP



LANCMAN™





**COUNTLANC**  
-STUNDENZÄHLER  
-DREHZÄHLER  
- TERMOMETER

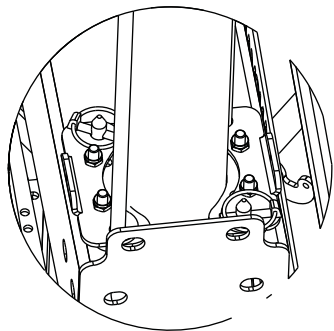


**ABLAGEPLÄTZR FÜR FORST-ZEUG  
MOTORSÄGE HALTER...**

**SEILWINDE LANCMAN ST**  
- HYDRAULISCHEN ANTRIEB  
MECH. ODER FUNKBESTEUERT  
MIT TELERADIO  
- 950 KG ZUG KRAFT  
- 20 M SEIL (6 MM)



**KOMBI ANTRIEB**



**EINFACH UND SCHNELL  
IN TRANSPORT POSITION  
STELLEN**

**3-PUNKT-AUFHÄNGUNG  
MIT KAT. II**

**BREITKEIL**

**VOR- UND RÜCK-LAUF  
STUFENLOSS  
EINSTELLBAR**

**FANG ARM**

**SAUGFILTER**

**OPĚRNÉ NOHY  
(VYSOKÁ STABILITA)**

**VOLLMASSIVE BODENPLATTE**

**2-HAND BEDIENUNG  
(HALTEN+SCHALTEN)**

**STAMMHEBER FÜR HOLZ MIT  
ARRETIERUNG  
(SERIENASUSSTATUNG.)**

**SPALT-LÄNGE BIS 117 CM**

PROFI  
GEBRAUCH

## HOLZSPALTER LANCMAN™ STi 22

22 t

\*S - SERIELL  
\*O - OPTION

110 cm  
SPALTHUB

117 cm

120 cm

2 SPEED

\*O

MULTISPEED

\*S

\*O

\*O

\*O

\*O

### LANCMAN™ STi22 C GP MULTISPEED™

- Automatik besteuerte Geschwindigkeit,
- Antrieb: Zapfwelle,
- Gewicht: 550 kg,
- erforderliche Traktorleistung: 27 kW, 400 U/min,
- Geschw.: G 14.5 - 24.2 cm/s, R 26.2 cm/s

### LANCMAN™ STi22 EL MULTISPEED™

- Automatik besteuerte Geschwindigkeit,
- Antrieb: Elektromotor 7.5 kW/400 V,
- Anschluss: 5P 16A,
- Gewicht: 570 kg,
- Geschw.: G 6.9 - 11.5 cm/s, R 12.5 cm/s

### LANCMAN™ STi22 C GP+EL MULTISPEED™

- Automatik besteuerte Geschwindigkeit,
- Antrieb: Zapfwelle+Elektromotor (7.5kW/400V),
- Anschluss: 5P 16A,
- Gewicht: 590 kg,
- erforderliche Traktorleistung: 27 kW, 400 U/min,
- Geschw. C: G 14.5 - 24.2 cm/s, R 26.2 cm/s
- Geschw. EL: G 6.9 - 11.5 cm/s, R 12.5 cm/s

### FUNKTIONEN-VORTEILE DES HOLZSPALTERS:

- Vor- und Rück-lauf stufenlos einstellbar,
- der Zylinder kann einfach in die Transportposition gebracht werden,
- Haltebügel auf der linken Seite,
- Phasenwender

### OPTIONS:

- SEILWINDE,
- HYDRAULISCHEN STAMMHEBER

### ZUBEHÖR:

- SPALTTISCH FÜR KURZHOLZ,
- SPALTKREUZ STR



### COUNTLANC PRO 300

- DREH ZÄHLER
- STUNDEN ZÄHLER
- LICHT

### COUNTLANC PRO 400

- DREH ZÄHLER
- STUNDEN ZÄHLER
- TEMPERATUR MESSER
- LICHT



LANCMAN™



- COUNTLANC PRO 300**
- DREH ZÄHLER
  - STUNDEN ZÄHLER
  - LICHT
- COUNTLANC PRO 400**
- DREH ZÄHLER
  - STUNDEN ZÄHLER
  - TEMPERATUR MESSER
  - LICHT



\*S - SERIELL  
\*O - OPTION



- LANCMAN™ STi26 C GP MULTISPEED™**
- **MULTISPEED** - Automatik besteuerten Geschwindigkeiten
  - Antrieb: **Zapfwelle**
  - Gewicht: **600 kg**
  - erforderliche Traktorleistung: **27 kW, 400 U/min**
  - Geschw.: **G 13.2 - 22.9 cm/s, R 22.3 cm/s**

- LANCMAN™ STi26 EL MULTISPEED™**
- **MULTISPEED** - Automatik besteuerten Geschwindigkeiten
  - Antrieb: **Zapfwelle+Elektromotor 7.5 kW/400 V**
  - Anschluss: **5P 16A**
  - Gewicht: **620 kg**
  - Geschw.: **G 6.3 - 10.1 cm/s, R 10.6 cm/s**

- LANCMAN™ STi26 C GP+EL MULTISPEED™**
- **MULTISPEED** - Automatik besteuerten Geschwindigkeiten
  - Antrieb: **Zapfwelle**
  - Gewicht: **+elektromotor (7.5kW/400 V)**
  - Anschluss: **5P 16A**
  - Gewicht: **640 kg**
  - erforderliche Traktorleistung: **27 kW, 400 U/min**
  - Geschw. C: **G 13.2 - 22.9 cm/s, R 22.3 cm/s**
  - Geschw. EL: **G 6.3 - 10.1 cm/s, R 10.6 cm/s**

**FUNKTIONEN - VORTEILE DES HOLZSPALTERS:**

- Vor- und Rück-lauf stufenlos Einstellbar
- der Zylinder kann einfach in der Transportposition gebracht werden
- Seitarm, Transporträdern, Phasenwender
- GP -GUSS PUMPE - leiser Arbeit
- **OPTION:**
- SEILWINDE
- **ZUBEHÖR:**
- Spaltkreuz, Tisch für Kurzholz

# HOLZSPALTER LANCMAN™ STAW 13, STAW 17



2-HAND-BEDINUNGEN  
(SCHALTEN+HALTEN)

AUSENLIEGENDE  
FILTERPATRONE

HYDRAULISCHER POSITIONIERUNG IN  
ARBEITSPOSITION

BENZINMOTOR  
BRIGGS&STRATTON 10 PS

FANGARM SERIELL

VOR- UND RÜCK-LAUF STUFENLOS  
EINSTELLBAR

BREITKEIL

110 cm HUB

HOCHWERTIGE DREI-TEILIGE  
FÜHRUNG AUS KUNSTSTOFF MIT  
GUTEN SCHIEBETORE KOEFIZIENT  
MIT SCHMIRNIPPELN

BIS 117 cm HOLZLÄNGE

STAMMHEBER FÜR HOLZ MIT  
ARRETIERUNG  
(SERIENAUSSTATTUNG)

KANN AUCH ALS  
RECHTER FANGARM  
VERWENDET WERDEN

VOLLMASSIVE  
BODENPLATTE



EINFACH UND SCHNELL  
IN TRANSPORT POSITION  
STELLEN.



COUNTLANC  
-STUNDENZÄHLER  
-DREHZÄHLER  
- TERMOMETER



13 t



\*S - SERIELL  
\*O - OPTION



110 cm  
SPALTHUB



117 cm  
80 cm

2 SPEED



\*S



\*O



\*O



\*O



\*O

**LANCMAN™ STAW 13 B&S**

- 2 Geschwindigkeiten,
- Antrieb: **BENZINMOTOR BRIGGS&STRATON 10 PS**,
- Gewicht: **560 kg**,
- Geschw.: **G1 4.5 cm/s, G2 27.1 cm/s, R 27.3 cm/s**,

**LANCMAN™ STAW 13 EL**

- 2 Geschwindigkeiten,
- Antrieb: **Elektromotor 5.5 kW/400 V**,
- Anschluss: **5P 16A**,
- Gewicht: **560 kg**,
- Geschw.: **H1 6.8 cm/s, H2 11.6 cm/s, R 11.6 cm/s**

**FUNKTIONEN-VORTEILE DES HOLZSPALTERS:**

- Vor- und Rück-lauf stufenlos einstellbar,
- der Zylinder kann einfach in die Transportposition gebracht werden,
- Haltebügel auf der linken Seite,
- Fahrwerk,
- Phasenwender



17 t



\*S - SERIELL  
\*O - OPTION



110 cm  
SPALTHUB



117 cm  
80 cm

2 SPEED



\*S



\*O



\*O



\*O



\*O

**LANCMAN™ STAW 17 B&S**

- 2 Geschwindigkeiten,
- Antrieb: **BENZINMOTOR BRIGGS&STRATON 10 PS**,
- Gewicht: **570 kg**,
- Geschw.: **G1 3.6 cm, G2 22.1 cm/s, R 21.1 cm/s**,

**LANCMAN™ STAW 17 EL**

- 2 Geschwindigkeiten,
- Antrieb: **Elektromotor 5.5 kW/400 V**,
- Anschluss: **5P 16A**,
- Gewicht: **570 kg**,
- Geschw.: **H1 3.4 cm/s, H2 16.5 CM/S, R 15.8 CM/S**

**FUNKTIONEN-VORTEILE DES HOLZSPALTERS:**

- Vor- und Rück-lauf stufenlos einstellbar,
- der Zylinder kann einfach in die Transportposition gebracht werden,
- Haltebügel auf der linken Seite,
- Fahrwerk,
- Phasenwender



## LANCMAN™ LE21 C MULTISPEED™

- **Automatik** besteuerte Geschwindigkeit,
- Antrieb: **Zapfwelle**,
- Gewicht: **900 kg**,
- erforderliche Traktorleistung: **27 kW, 400 U/min**,
- Geschw.: **G 13.8 - 23.1 cm/s, R 25 cm/s**

## LANCMAN™ LE21 EL XTREMSPEED MULTISPEED™

- **Automatik** besteuerte Geschwindigkeit,
- Antrieb: **Elektromotor 7.5 kW/400 V**,
- Anschluss: **5P 16A**,
- Gewicht: **900 kg**,
- Geschw.: **G 4.2 - 18.5 cm/s, R 20 cm/s**

## LANCMAN™ LE21 C+EL MULTISPEED™

- **Automatik** besteuerte Geschwindigkeit,
- Antrieb: **Zapfwelle+Elektromotor (7.5 kW/400 V)**,
- Anschluss: **5P 16A**,
- Gewicht: **980 kg**,
- erforderliche Traktorleistung: **27 kW, 400 obr/min**,
- Geschw. C: **G 13.8 - 23.1 cm/s, R 25 cm/s**,
- Geschw. EL: **G 4.2 - 18.5 cm/s, R 20 cm/s**

## FUNKTIONEN-VORTEILE DES HOLZSPALTERS:

- Vor- und Rück-lauf stufenloseinstellbar,
- der Zylinder kann einfach in die Transportposition gebracht werden,
- Ablagetisch, einfaches zurückziehen des Holzes in den Spaltkanal möglich,

## ZUBEHÖR:

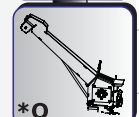
- 6-FACH MESSER,

## OPTION:

- SEILWINDE,
- Hydraulische Seilwinde mit 1000 kg Zugkraft Funkbesteuert,
- Ölkühler 12V/10A,
- Adapter 230V/12V für Seilwinde oder/und Ölkühler
- Funkbesteuerte Funktionen von Maschine



\*S - SERIELL  
\*O - OPTION



HxB/B1xL: 1.390x2.380/3.850x1.700 mm

SPALTMESSER AUS HARDUX

HYDRAULISCH VERSTELLBARES  
SPALTMESSER MIT ÜBERDUCKWENTIL

ERGONOMISCH GEFORMTER UND  
KLAPBAR ABLAGESTISCH

HYDRAULISCHER  
STAMMHEBER



GROSSER ÖLTANK (50L)  
GROSSER INNENLIEGENDE ÖLFILTER  
ÖLSTANDSANZEIGE +  
ÖLTEMPERATURANZEIGE

HOCHWERTIGE DREI-TEILIGE FUHRUNG AUS  
KUNSTSTOFF MIT GUTEN SCHIEBETORE KOEFIZIENT  
MIT SCHMIRNIPPELN



### STUNDENZÄHLER COUNTLANC PRO 300

- ZÄHLER VON UMDREHUNGEN,
- ZÄHLER VON ALLE ARBEITSSTUNDEN AN DIE MASCHINE,
- ZÄHLER VON ZEITMÄSSIGE ARBEITSSTUNDEN,
- LICHT

### STUNDENZÄHLER COUNTLANC PRO 400

- ZÄHLER VON UMDREHUNGEN,
- ZÄHLER VON ALLE ARBEITSSTUNDEN AN DIE MASCHINE,
- ZÄHLER VON ZEITMÄSSIGE ARBEITSSTUNDEN,
- ZÄHLER VON ÖL-TEMPERATUR,
- LICHT

26 t

\*S - SERIELL  
\*O - OPTION

SPALTHUB  
119 cm



120 cm  
120 cm

MULTISPEED™



\*S



\*S



\*O



\*O



\*O



\*O



\*O

**LANCMAN™ LE26 C MULTISPEED™**

- **Automatik besteuerte Geschwindigkeit,**
- Antrieb: **Zapfwelle,**
- Gewicht: **1.250 kg,**
- erforderliche Traktorleistung: **35 kW, 400 U/min,**
- Geschw.: **G 13.3 - 21.4 cm/s, R 21.2 cm/s**

**LANCMAN™ LE26 EL XTREMSPEED**

- **Automatik besteuerte Geschwindigkeit,**
- Antrieb: **Elektromotor 7.5kW ODER 11 kW/400 V,**
- Anschluss: **5P 32A,**
- Gewicht: **1.250 kg,**
- Geschw. 11kW: **G 4.6 - 19.7 cm/s, R 17.6 cm/s**
- Geschw. 7.5 kW: **G 3.4 - 16 cm/s, R 14.7 cm/s**

**LANCMAN™ LE26 C+EL XTREMSPEED MULTISPEED™**

- **Automatik besteuerte Geschwindigkeit,**
- Antrieb: **Zapfwelle+Elektromotor (11 kW/400 V),**
- Anschluss: **5P 32A,**
- Gewicht: **1.100 kg,**
- erforderliche Traktorleistung: **35 kW, 400 obr/min,**
- Geschw. C: **G 13.3 - 21.4 cm/s, R 21.2 cm/s,**
- Geschw. 11kW: **G 4.6 - 19.7 cm/s, R 17.6 cm/s**
- Geschw. 7.5 kW: **G 3.4 - 16 cm/s, R 14.7 cm/s**

**FUNKTIONEN-VORTEILE DES HOLZSPALTERS:**

- Vor- und Rück-lauf stufenloseinstellbar,
- der Zylinder kann einfach in die Transportposition gebracht werden,
- Ablagetisch, einfaches zurückziehen des Holzes in den Spaltkanal möglich,

**ZUBEHÖR:**

- 6-FACH MESSER,
- 8-FACH MESSER

**OPTION:**

- SEILWINDE,
- Hydraulische Seilwinde mit 1000 kg Zugkraft Funkbesteuert,
- Ölkühler 12V/10A,
- Adapter 230V/12V für Seilwinde oder/und Ölkühler
- Funkbesteuerte Funktionen von Maschine



HxB/B1xL: 1.360x2.750/4.100x2.700 mm

SPALTMESSER AUS HARDOX

HYDRAULISCH VERSTELLBARES SPALTMESSER MIT ÜBERDRUCKWENTIL

ERGONOMISCH GEFORMTER UND KLAPBAR ABLAGESTISCH

HOCHWERTIGE DREI-TEILIGE  
FUHRUNG AUS KUNSTSTOFF MIT  
GUTEN SCHIEBETORE Koeffizient  
MIT SCHMIRNIPPELN

HYDRAULISCHER STAMMHEBER

GROSSER ÖLTANK (80 L)

GROSSER INNENLIEGENDE ÖLFILTER

ÖLSTANDSANZEIGE + ÖLTEMPERATURANZEIGE

**STUNDENZÄHLER COUNTLANC PRO 300**

- ZÄHLER VON UMDREHUNGEN,
- ZÄHLER VON ALLE ARBEITSSTUNDEN AN DIE MASCHINE,
- ZÄHLER VON ZEITMÄSSIGE ARBEITSSTUNDEN,
- LICHT

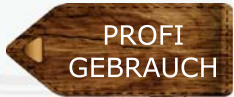
**STUNDENZÄHLER COUNTLANC PRO 400**

- ZÄHLER VON UMDREHUNGEN,
- ZÄHLER VON ALLE ARBEITSSTUNDEN AN DIE MASCHINE,
- ZÄHLER VON ZEITMÄSSIGE ARBEITSSTUNDEN,
- ZÄHLER VON ÖL-TEMPERATUR,
- LICHT





# HOLZSPALTER LANCMAN™ LE 32



**STUNDENZÄHLER COUNTLANC PRO 300**  
 - ZÄHLER VON UMDREHUNGEN,  
 - ZÄHLER VON ALLE ARBEITSSTUNDEN AN DIE MASCHINE,  
 - ZÄHLER VON ZEITMÄSSIGE ARBEITSSTUNDEN,  
 - LICHT

**STUNDENZÄHLER COUNTLANC PRO 400**  
 - ZÄHLER VON UMDREHUNGEN,  
 - ZÄHLER VON ALLE ARBEITSSTUNDEN AN DIE MASCHINE,  
 - ZÄHLER VON ZEITMÄSSIGE ARBEITSSTUNDEN,  
 - ZÄHLER VON ÖL-TEMPERATUR,  
 - LICHT

**LANCMAN™ LE 32 C MULTISPEED™**  
 - **Automatik** besteuerte Geschwindigkeit,  
 - Antrieb: **Zapfwelle**,  
 - Gewicht: **1.300 kg**,  
 - erforderliche Traktorleistung: **35 kW, 400 U/min**,  
 - Geschw.: **G 10.4 - 16.8 cm/s, R 20.1 cm/s**

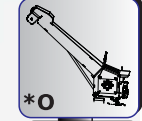
**LANCMAN™ LE 32 EL XTREMSPEED**  
 - **Automatik** besteuerte Geschwindigkeit,  
 - Antrieb: **Elektromotor 11 kW/400 V**,  
 - Anschluss: **5P 32A**,  
 - Gewicht: **1.310 kg**,  
 - Geschw.: **G 3.9 - 15.4 cm/s, R 17.4 cm/s**

**LANCMAN™ LE 32 C+EL MULTISPEED™**  
 - **Automatik** besteuerte Geschwindigkeit,  
 - Antrieb: **Zapfwelle+Elektromotor (11kW/400V)**,  
 - Anschluss: **5P 32A**,  
 - Gewicht: **1.480 kg**,  
 - erforderliche Traktorleistung: **35 kW, 400 obr/min**,  
 - Geschw. C: **G 10.4 - 16.8 cm/s, R 20.1 cm/s**,  
 - Geschw. EL: **G 3.9 - 15.4 cm/s, R 17.4 cm/s**

## FUNKTIONEN-VORTEILE DES HOLZSPALTERS:

- Vor- und Rück-lauf stufenloseinstellbar,
  - der Zylinder kann einfach in die Transportposition gebracht werden,
  - Ablagetisch, einfaches zurückziehen des Holzes in den Spaltkanal möglich,
- ZUBEHÖR:**
- 6-FACH MESSER,
  - 8-FACH MESSER
- OPTION:**
- SEILWINDE,
  - Ölkühler 12V/10A,
  - Adapter 230V/12V für Seilwinde oder/und Ölkühler
  - Funkbesteuerte Funktionen von Maschine

\*S - SERIELL  
 \*O - OPTION



HxB/B1xL: 1.390x2.380/3.850x1.700 mm

SPALTMESSER AUS HARDOX

HYDRAULISCH VERSTELLBARES SPALTMESSER MIT ÜBERDÜCKWENTIL

ERGONOMISCH GEFORMTER UND KLAPBAR ABLAGESTISCH

HYDRAULISCHER STAMMHEBER



- ÖLSTANDSANZEIGE + ÖLTEMPERATURANZEIGE
- GROSSER ÖLTANK (80L)
- GROSSER INNENLIEGENDE ÖLFILTER

HOCHWERTIGE DREI-TEILIGE FUHRUNG AUS KUNSTSTOFF MIT GUTEN SCHIEBETORE KOEFFIZIENT MIT SCHMIRNIPPELN



21 t

\*S - SERIELL  
\*O - OPTION

SPALTHUB  
110 cm

110 cm

110 cm

MULTISPEED™

\*S

2 SPEED

\*O

\*S

\*O

\*O

\*O

\*O

**LANCMAN™ XTRA LE 21 C MULTISPEED™**

- **Automatik** besteuerte Geschwindigkeit,
- Antrieb: **Zapfwelle**,
- Gewicht: **1.150 kg**,
- erforderliche Traktorleistung: **27 kW, 400 U/min**,
- Geschw. cepljenja: **G1 13.8 - 23.1 cm/s, R 25 cm/s**

**LANCMAN™ XTRA LE 21 EL XTREMSPEED**

- **Automatik** besteuerte Geschwindigkeit,
- Antrieb: **Elektromotor 7.5 kW/400V**,
- Anschluss: **5P 16A**,
- Gewicht: **1.150,00 kg**,
- Geschw.: **G1 4.1 - 18.5 cm/s, R 20 cm/s**

**LANCMAN™ XTRA LE 21 C+EL XTREMSPEED MULTISPEED™**

- **Automatik** besteuerte Geschwindigkeit,
- Antrieb: **Zapfwelle+Elektromotor 7.5 kW/400V**,
- Anschluss: **5P 16A**,
- Gewicht: **1.230 kg**,
- erforderliche Traktorleistung: **27 kW, 400 U/min**,
- Geschw. C: **G1 13.8 - 23.1 cm/s, R 25 cm/s**
- Geschw. EL: **G1 4.1 - 18.5 cm/s, R 20 cm/s**

- GROSSER ÖLTANK (50 L)**
- GROSSER INNENLIEGENDE ÖLFILTER**
- ÖLSTANDSANZEIGE +**
- ÖLTEMPERATURANZEIGE**

- HOCHWERTIGE DREI-TEILIGE FÜHRUNG AUS**
- KUNSTSTOFF MIT GUTEN SCHIEBETORE KOEFIZIENT**
- MIT SCHMIRNIPPELN**



**STUNDENZÄHLER COUNTLANC PRO 300**

- ZÄHLER VON UMDREHUNGEN,
- ZÄHLER VON ALLE ARBEITSSTUNDEN AN DIE MASCHINE,
- ZÄHLER VON ZEITMÄSSIGE ARBEITSSTUNDEN,
- LICHT

**STUNDENZÄHLER COUNTLANC PRO 400**

- ZÄHLER VON UMDREHUNGEN,
- ZÄHLER VON ALLE ARBEITSSTUNDEN AN DIE MASCHINE,
- ZÄHLER VON ZEITMÄSSIGE ARBEITSSTUNDEN,
- ZÄHLER VON ÖL-TEMPERATUR,
- LICHT

**FUNKTIONEN-VORTEILE DES HOLZSPALTERS:**

- Vor- und Rück-lauf stufenloseinstellbar,
- der Zylinder kann einfach in die Transportposition gebracht werden,
- Ablagetisch, einfaches zurückziehen des Holzes in den Spaltkanal möglich,

**OPTION:**

- Hydraulische Seilwinde mit 1000 kg Zugkraft Funkbesteuert,
- Ölkühler 12V/10A,
- Adapter 230V/12V für Seilwinde oder/und Ölkühler
- Funkbesteuerte Funktionen von Maschine,
- SEILWINDE



HxB/B1xL: 1.400x1.500 / 1.850x4.380 mm

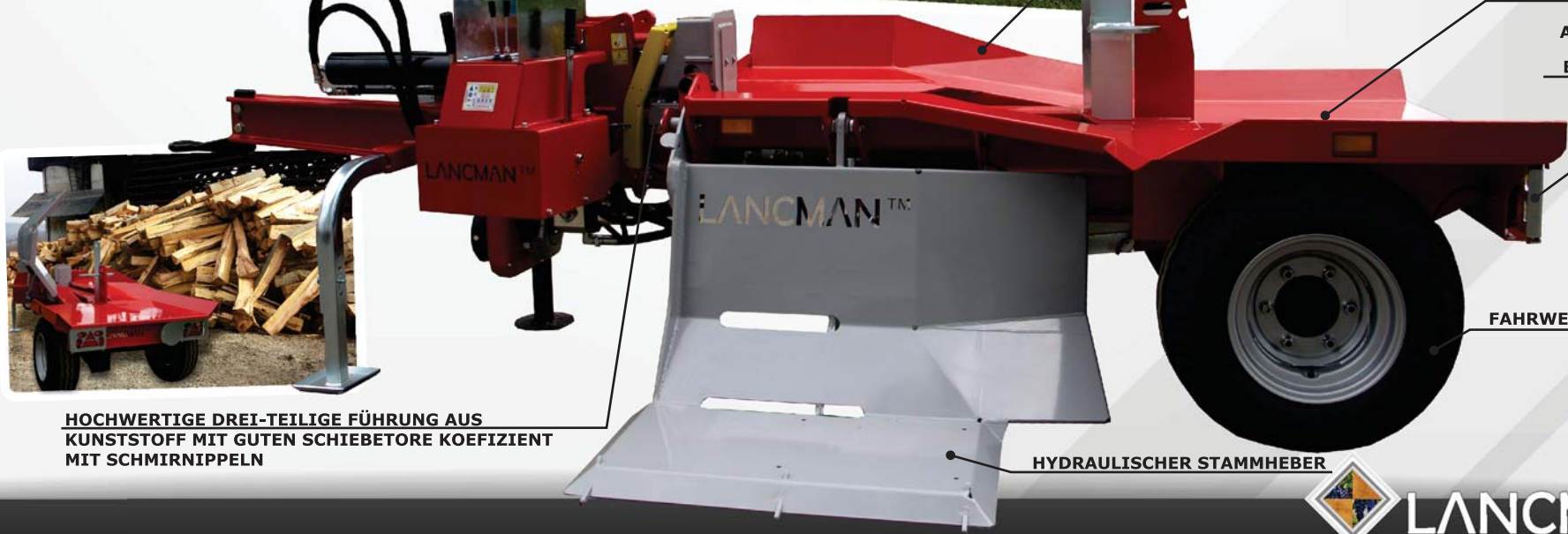
**SPALTMESSER AUS HARDOX**  
**HYDRAULISCH VERSTELLBARES**  
**SPALTMESSER MIT ÜBERDRUCKVENTIL**

**ERGONOMISCH**  
**GEFORMTER**  
**ABLAGESTISCH**

**BELEUCHTUNG**

**FAHRWERK BIS 25 km/h**

**HYDRAULISCHER STAMMHEBER**



# HOLZSPALTER LANCMAN™ LE 32 XTRM

PROFI  
GEBRAUCH

## FUNKTIONEN-VORTEILE DES HOLZSPALTERS:

- Vor- und Rück-lauf stufenloseinstellbar,
- der Zylinder kann einfach in die Transportposition gebracht werden,
- Ablagetisch, einfaches zurückziehen des Holzes in den Spaltkanal möglich,

## OPTION:

- Hydraulische Seilwinde mit 1000 kg Zugkraft Funkbesteuert,
- Ölkühler 12V/10A,
- Adapter 230V/12V für Seilwinde oder/und Ölkühler
- Funkbesteuerte Funktionen von Maschine,
- SEILWINDE



### STUNDENZÄHLER COUNTLANC PRO 300

- ZÄHLER VON UMDREHUNGEN,
- ZÄHLER VON ALLE ARBEITSSTUNDEN AN DIE MASCHINE,
- ZÄHLER VON ZEITMÄSSIGE ARBEITSSTUNDEN,
- LICHT

### STUNDENZÄHLER COUNTLANC PRO 400

- ZÄHLER VON UMDREHUNGEN,
- ZÄHLER VON ALLE ARBEITSSTUNDEN AN DIE MASCHINE,
- ZÄHLER VON ZEITMÄSSIGE ARBEITSSTUNDEN,
- ZÄHLER VON ÖL-TEMPERATUR,
- LICHT

\*S - SERIELL  
\*O - OPTION

32 t

### LANCMAN™ LE 32 XTRM C MULTISPEED™

- **Automatik** besteuerte Geschwindigkeit,
- Antrieb: **Zapfwelle**,
- Gewicht: **1.300,00 kg**,
- erforderliche Traktorleistung: **35 KW, 400 U/min**,
- Geschw.: **G1 10.4 - 16.8 cm/s, R 20.1 cm/s**

### LANCMAN™ LE32 XTRM EL MULTISPEED™

- **Automatik** besteuerte Geschwindigkeit,
- Antrieb: **Elektromotor 11kW/400V**,
- Anschluss: **5P 32A**,
- Gewicht: **1.380,00 kg**,
- Geschw.: **G1 3.9 - 15.4 cm/s, R 17.5 cm/s**

### LANCMAN™ LE 32 XTRM C+EL MULTISPEED™

- **Automatik** besteuerte Geschwindigkeit,
- Antrieb: **Zapfwelle+Elektromotor 11kW/400V**,
- Anschluss: **5P 32A**,
- Gewicht: **1.380 kg**,
- erforderliche Traktorleistung: **35 kW, 400 U/min**,
- Geschw. C: **G1 10.4 - 16.8 cm/s, R 20.1 cm/s**
- Geschw. EL: **G1 3.9 - 15.4 cm/s, R 17.5 cm/s**

SPALTHUB  
119 cm

120 cm  
119 cm

MULTISPEED

\*S

\*S HARDOX

\*O HARDOX

\*O HARDOX

\*O

\*O

\*O

ABLAGEPLATZ FÜR EXTRAKEILEN

GROSSER ÖLTANK (80 L)

GROSSER INNENLIEGENDE ÖLFILTER

ÖLSTANDSANZEIGE + ÖLTEMPERATURANZEIGE

HOCHWERTIGE DREI-TEILIGE  
FÜHRUNG AUS KUNSTSTOFF MIT  
GUTEN SCHIEBETORE KOEFFIZIENT  
MIT SCHMIRNIPPELN



HxBxL: 1.800x2.450x4.800 mm

HYDRAULISCH VERSTELLBARES  
SPALTMESSE MIT ÜBERDRUCKWENTIL  
SPALTMESSE AUS HARDOX

ERGONOMISCH GEFORMTER  
ABLAGESTISCH

BELEUCHTUNG

HYDRAULISCHER STAMMHEBER

FAHRWERK BIS 25 km/h

 LANCMAN™

42 t

\*S - SERIELL  
\*O - OPTION

SPALTHUB  
129 cm

120 cm

129 cm

MULTISPEED™

\*S

\*S  
HARDOX®

\*O  
HARDOX®

\*O  
HARDOX®

\*O

\*O

\*O



**LANCMAN™ LE 42 XTRM C MULTISPEED™**

- Automatik besteuerte Geschwindigkeit,
- Antrieb: Zapfwelle,
- Gewicht: **2.000,00 kg**,
- erforderliche Traktorleistung: **41 KW, 400 U/min**,
- Geschw.: **G1 6.4 - 21 cm/s, R 19.4 cm/s**

**LANCMAN™ LE42 XTRM EL XTREMSPEED**

- Automatik besteuerte Geschwindigkeit,
- Antrieb: **Elektromotor 11kW/400V**,
- Anschluss: **5P 32A**,
- Gewicht: **2.040,00 kg**,
- Geschw.: **G1 2.7 - 11.7 cm/s, R 10.8 cm/s**

**LANCMAN™ LE 42 XTRM C+EL XTREMSPEED MULTISPEED™**

- Automatik besteuerte Geschwindigkeit,
- Antrieb: **Zapfwelle+Elektromotor 11kW/400V**,
- Anschluss: **5P 32A**,
- Gewicht: **2.100 kg**,
- erforderliche Traktorleistung: **41 kW, 400 U/min**,
- Geschw. C: **G1 6.4 - 21 cm/s, R 19.4 cm/s**
- Geschw. EL: **G1 2.7 - 11.7 cm/s, R 10.8 cm/s**

**STUNDENZÄHLER COUNTLANC PRO 300**

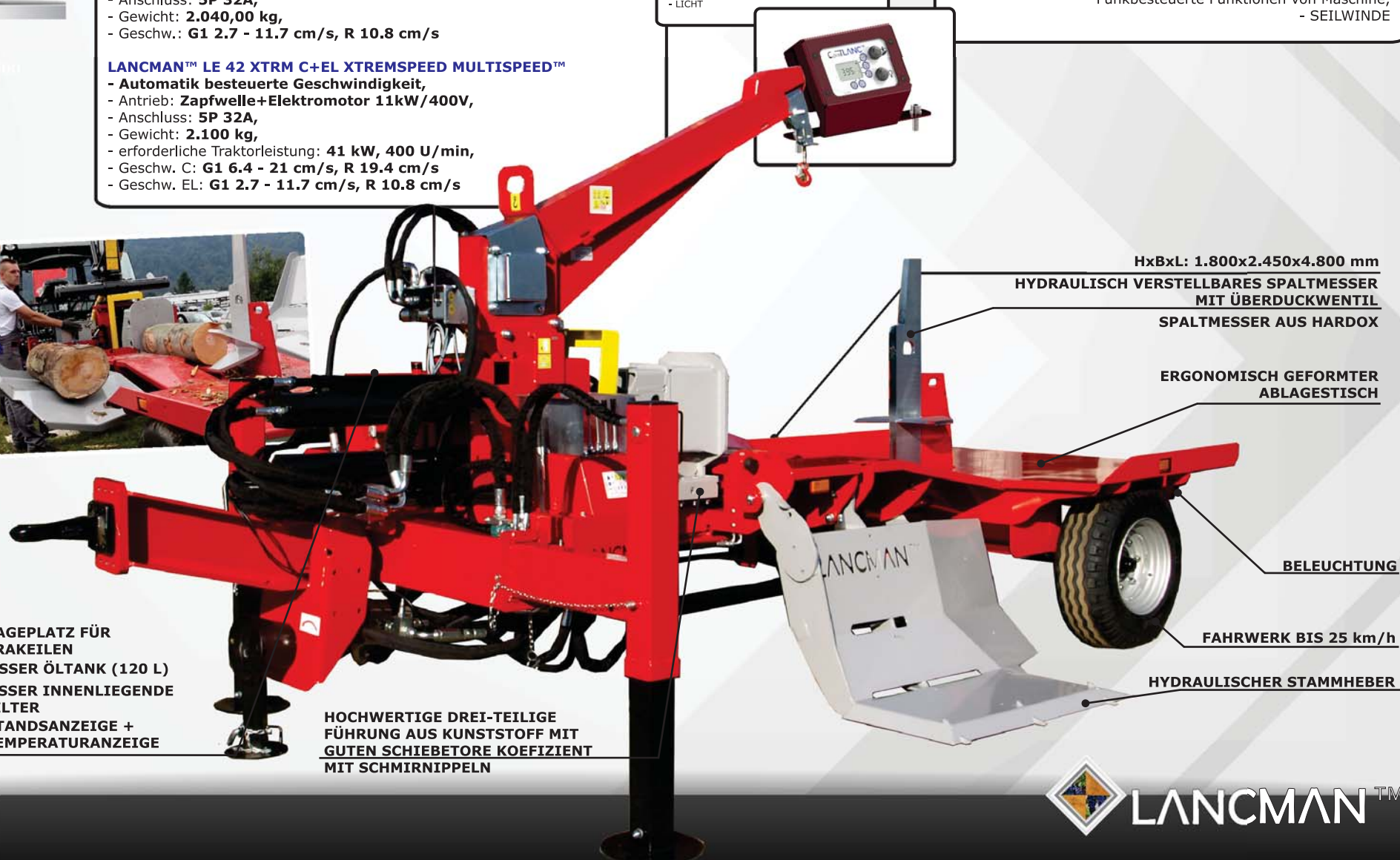
- ZÄHLER VON UMDREHUNGEN,
- ZÄHLER VON ALLE ARBEITSSTUNDEN AN DIE MASCHINE,
- ZÄHLER VON ZEITMÄSSIGE ARBEITSSTUNDEN,
- LICHT

**STUNDENZÄHLER COUNTLANC PRO 400**

- ZÄHLER VON UMDREHUNGEN,
- ZÄHLER VON ALLE ARBEITSSTUNDEN AN DIE MASCHINE,
- ZÄHLER VON ZEITMÄSSIGE ARBEITSSTUNDEN,
- ZÄHLER VON ÖL-TEMPERATUR,
- LICHT

**FUNKTIONEN-VORTEILE DES HOLZSPALTERS:**

- Vor- und Rück-lauf stufenloseinstellbar,
- der Zylinder kann einfach in die Transportposition gebracht werden,
- Ablagetisch, einfaches zurückziehen des Holzes in den Spaltkanal möglich,
- **OPTION:**
- Hydraulische Seilwinde mit 1000 kg Zugkraft Funkbesteuert, - Ölkühler 12V/10A,
- Adapter 230V/12V für Seilwinde oder/und Ölkühler
- Funkbesteuerte Funktionen von Maschine, - SEILWINDE



HxBxL: 1.800x2.450x4.800 mm

HYDRAULISCH VERSTELLBARES SPALTMESSE  
MIT ÜBERDRUCKVENTIL

SPALTMESSE AUS HARDOX

ERGONOMISCH GEFORMTER  
ABLAGESTISCH

BELEUCHTUNG

FAHRWERK BIS 25 km/h

HYDRAULISCHER STAMMHEBER

ABLAGEPLATZ FÜR  
EXTRAKEILEN  
GROSSER ÖLTANK (120 L)  
GROSSER INNENLIEGENDE  
ÖLFILTER  
ÖLSTANDSANZEIGE +  
ÖLTEMPERATURANZEIGE

HOCHWERTIGE DREI-TEILIGE  
FÜHRUNG AUS KUNSTSTOFF MIT  
GUTEN SCHIEBETORE KOEFFIZIENT  
MIT SCHMIRNIPPELN



# HOLZSPALTER LANCMAN™ XTRM XXL 42

PROFI  
GEBRAUCH

## FUNKTIONEN-VORTEILE DES HOLZSPALTERS:

- Vor- und Rück-lauf stufenloseinstellbar,
- der Zylinder kann einfach in die Transportposition gebracht werden,
- Ablagetisch, einfaches zurückziehen des Holzes in den Spaltkanal möglich,
- 2 HEBE -TISCHE

## OPTION:

- Hydraulische Seilwinde mit 1000 kg Zugkraft Funkbesteuert,
- Ölkühler 12V/10A,
- Adapter 230V/12V für Seilwinde oder/und Ölkühler
- Funkbesteuerte Funktionen von Maschine,
- SEILWINDE



### STUNDENZÄHLER COUNTLANC PRO 300

- ZÄHLER VON UMDREHUNGEN,
- ZÄHLER VON ALLE ARBEITSSTUNDEN AN DIE MASCHINE,
- ZÄHLER VON ZEITMÄSSIGE ARBEITSSTUNDEN,
- LICHT

### STUNDENZÄHLER COUNTLANC PRO 400

- ZÄHLER VON UMDREHUNGEN,
- ZÄHLER VON ALLE ARBEITSSTUNDEN AN DIE MASCHINE,
- ZÄHLER VON ZEITMÄSSIGE ARBEITSSTUNDEN,
- ZÄHLER VON ÖL-TEMPERATUR,
- LICHT



HOCHWERTIGE DREI-TEILIGE FÜHRUNG AUS KUNSTSTOFF MIT GUTEN SCHIEBETORE Koeffizient MIT SCHMIRNIPPELN

ABLAGEPLATZ FÜR EXTRAKEILEN

GROSSER ÖLTANK (120 L)

GROSSER INNENLIEGENDE ÖLFILTER

ÖLSTANDSANZEIGE + ÖLTEMPERATURANZEIGE



HxBxL: 1.800x2.450x4.800 mm

HYDRAULISCH VERSTELLBARES SPALTMESSER MIT ÜBERDUCKWENTIL

SPALTMESSER AUS HARDOX

ERGONOMISCH GEFORMTER ABLAGESTISCH

BELEUCHTUNG

ERSTE HYDRAULISCHER STAMMHEBER

ZWEITE HYDRAULISCHER STAMMHEBER

FAHRWERK BIS 25 km/h

## LANCMAN™ XTRM XXL 42 C MULTISPEED™

- Automatik besteuerte Geschwindigkeit,
- Antrieb: Zapfwelle,
- Gewicht: 2.100,00 kg,
- erforderliche Traktorleistung: 41 KW, 400 U/min,
- Geschw.: G1 6.4 - 21 cm/s, R 19.4 cm/s

## LANCMAN™ XTRM XXL 42 EL XTREMSPEED

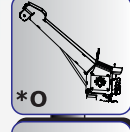
- Automatik besteuerte Geschwindigkeit,
- Antrieb: Elektromotor 11kW/400V,
- Anschluss: 5P 32A,
- Gewicht: 2.160,00 kg,
- Geschw.: G1 2.7 - 11.7 cm/s, R 10.8 cm/s

## LANCMAN™ XTRM XXL 42 C+EL XTREMSPEED MULTISPEED™

- Automatik besteuerte Geschwindigkeit,
- Antrieb: Zapfwelle+Elektromotor 11kW/400V,
- Anschluss: 5P 32A,
- Gewicht: 2.200 kg,
- erforderliche Traktorleistung: 41 kW, 400 U/min,
- Geschw. C: G1 6.4 - 21 cm/s, R 19.4 cm/s
- Geschw. EL: G1 2.7 - 11.7 cm/s, R 10.8 cm/s

\*S - SERIELL  
\*O - OPTION

42 t



\*S - SERIELL  
\*O - OPTION

\*O

19 mm

\*O

25 mm

\*O

19 mm

\*O

25 mm

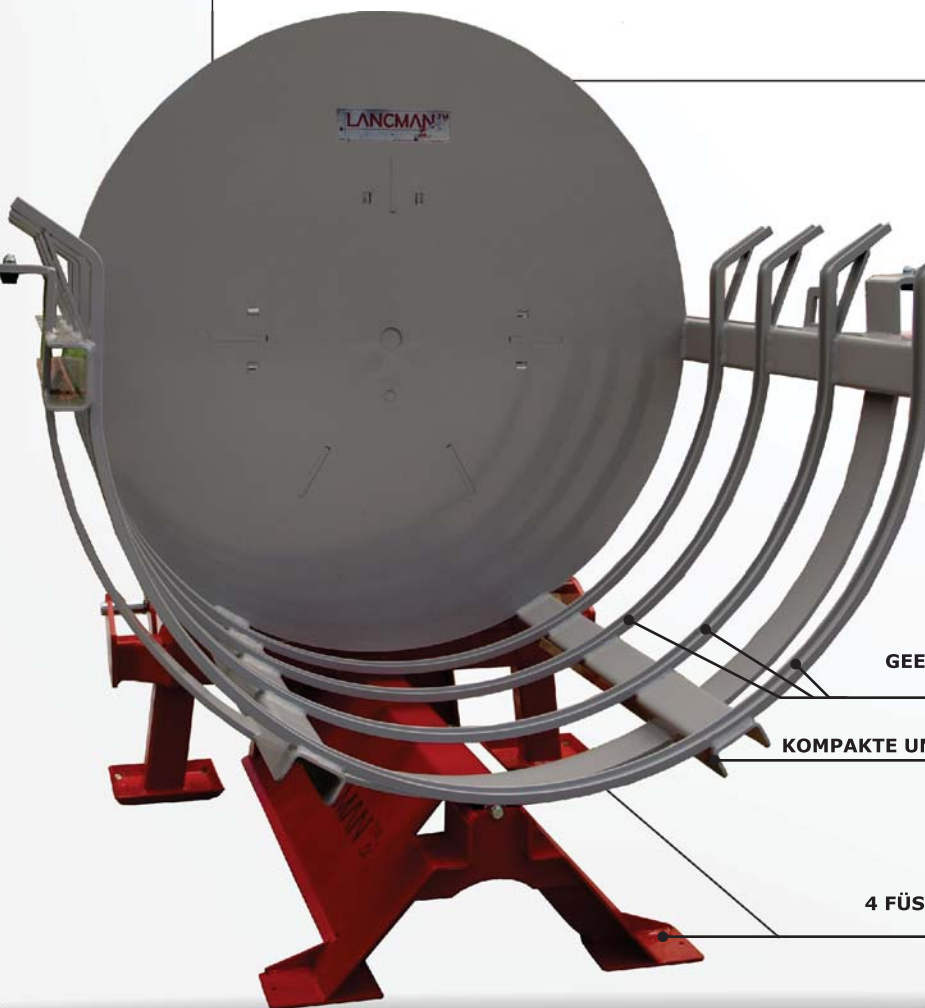
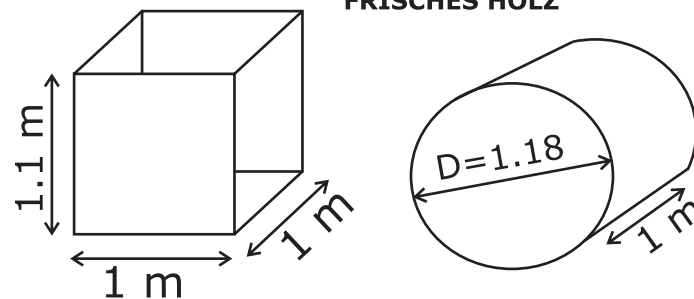
\*O

### Holzbündelgerät LANCMAN 2001

Frisches Holz: 1,1 m<sup>3</sup> frisches Holz soll nach einem Jahr Trocknen dem 1 m<sup>3</sup> trockenes Holz entsprechen.  
Um ein 1,1 m<sup>3</sup> großes Bündel frisches Holz zu bekommen, Holz in Form eines Zylinders in den Dimensionen 1,20 m (Durchmesser) X 1 m (Länge) zu binden.

Genau berechnete Volumen ist 1.094 Liter.

### FRISCHES HOLZ



GEEIGNET FÜR HOLZLÄNGE  
33, 50 oder 100 CM  
IDEALE ARBEITSHÖHE  
KOMPACTE UND ROBUSTE BAUWEISE

4 FÜSSE, KANN FREISTEHEND  
BENUTZT WERDEN



FRONTLADER ANSCHLUS



LANCMAN™

## LANCMAN 2001 - manuell Kippbar

- Gewicht: **215 kg**,
- manuell Kippbar

## LANCMAN 2001 H -hydraulisch Kippbar

- Gewicht: **230 kg**,
- hydraulisch Kippbar

## LANCMAN 2001 VF - manuell Kippbar

- Gewicht: **250 kg**,
- FRONTLADER ANSCHLUS

## LANCMAN 2001 HVF - hydraulisch Kippbar

- Gewicht: **250 kg**,
- FRONTLADER ANSCHLUS

### GRUNDDATEN/GRUNDAUSRÜSTUNG:

- Innenmass: 120x100 cm,
- HxBxL: 1.400x1.200x1.200 mm

## MECHANISCHEN SPANNER

### LANCMAN 2001 PLUS manuell Kippbar

- Gewicht: **225 kg**,
- manuell Kippbar

### LANCMAN 2001 H PLUS -hydraulisch Kippbar

- Gewicht: **241 kg**,
- hydraulisch Kippbar

### LANCMAN 2001 VF PLUS - manuell Kippbar

- Gewicht: **252 kg**,
- FRONTLADER ANSCHLUS

### LANCMAN 2001 HVF PLUS - hydraulisch Kippbar

- Gewicht: **252 kg**,
- FRONTLADER ANSCHLUS

### GRUNDDATEN/GRUNDAUSRÜSTUNG:

- Innenmass: 120x100 cm,
- HxBxL: 1.400x1.200x1.200 mm

## HIDRAULISCHER SPANNER

### LANCMAN 3001 STH - manuell Kippbar

- Gewicht: **255 kg**,
- manuell Kippbar

### LANCMAN 3001 H STH -hydraulisch Kippbar

- Gewicht: **285 kg**,
- hydraulisch Kippbar

### LANCMAN 3001 VF STH - manuell Kippbar

- Gewicht: **295 kg**,
- FRONTLADER ANSCHLUS

### LANCMAN 3001 HVF STH - hydraulisch Kippbar

- Gewicht: **295 kg**,
- FRONTLADER ANSCHLUS

### GRUNDDATEN/GRUNDAUSRÜSTUNG:

- Innenmass: 120x100 cm,
- HxBxL: 1.400x1.200x1.200 mm



3-PUNKT-TRAKTORKUPLUNG  
KAT I UND II

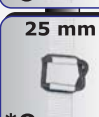
### FUNKTIONEN-VORTEILE:

- ideale Arbeitshöhe,
- geeignet für die Holzlängen 33, 50, 100 cm,
- kompakte und robuste Bauweise,
- einfaches Bündeln und Auswerfen,
- möglicher Auswurf nach links oder rechts,
- kann Freistehend benutzt werden,
- Kugelgelagert und Pulverbeschichtet,
- 3-Punkt-Traktorkupplung Kategorie I und II

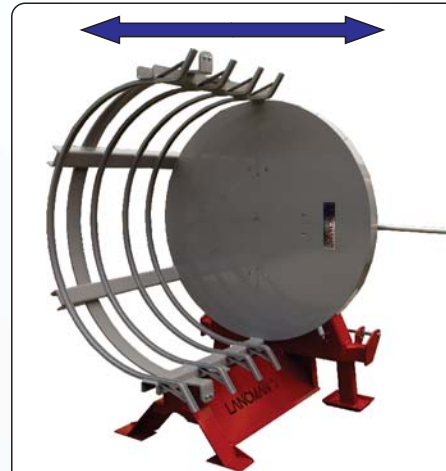
### ZUBEHÖR:

- BAND POLIESTER CC 65 19 mm(500m/rolle),
- BAND POLIESTER CC 65 25 mm(500m/rolle),
- KLAMMERN CB 6-19 mm (500 stk/karton),
- KLAMMERN CB 6-25 mm (500 stk/karton)

\*S - SERIELL  
\*O - OPTION



BAND  
+  
KLAMMERN



LINKS UND RECHTS  
AUSKIPPUNG



STÄNDER UND SPANNER  
FÜR BAND



2001 PLUS  
MECHANISCHER SPANNER



3001 STH  
HIDRAULISCHER SPANNER

42 Z VIDIA



\*S - SERIELL  
\*O - OPTION

\*S

56 Z NAV.



\*O

84 Z VIDIA



\*O



\*O

### LANCMAN™ 700 ELD 400V/5,5 KW/DIR/BLAT 700 VIDIA Z=42

- GEWICHT: **137,00 KG**
- MOTOR: **ELEKTROMOTOR 5.5 KW/400 V,**
- ANSCHLUSS: **5P 16A,**

### LANCMAN™ 700 C / BLAT 700 VIDIA Z=42

- GEWICHT: **205,00 KG**
- ANTRIEB: **Zapfwelle, beim 350 U/min ->Sägeblatt 1800 U/min**
- Antriebsart: **über Keilriemen**
- ERFORDERLICHE TRAKTORLEISTUNG: **MIN 15 KW,**

### LANCMAN™ 700 EL 400V/5,5 KW/ BLAT 700 VIDIA Z=42

- GEWICHT: **195,00 KG**
- MOTOR: **ELEKTROMOTOR 5.5 KW/400 V,**
- ANSCHLUSS: **5P 16A,**
- ANTRIEB: **ELEKTROMOTOR 400V/5.5KW BEIM 1350 U/MIN -**
- **>SÄGEBLATT 1800 U/MIN**
- ANTRIEBSART: **ÜBER KEILRIEMEN**

### LANCMAN™ 700 EL 400V/7,5 KW/ BLAT 700 VIDIA Z=42

- GEWICHT: **200,00 KG**
- MOTOR: **ELEKTROMOTOR 7.5 KW/400 V,**
- ANSCHLUSS: **5P 16A,**
- ANTRIEB: **ELEKTROMOTOR 400V/7.5KW BEIM 1350 U/MIN -**
- **SÄGEBLATT 1800 U/MIN**
- ANTRIEBSART: **ÜBER KEILRIEMEN**

### LANCMAN™ 700 C+EL 400V/7,5 KW/BLAT 700 VIDIA Z=42

- GEWICHT: **215,00 KG**
- MOTOR: **ELEKTROMOTOR 7.5 KW/400 V,**
- ANSCHLUSS: **5P 16A,**
- ANTRIEB: **ZAPF. +**
- **ELEKTROMOTOR 400V/7.5KW BEIM 1350 U/MIN -**
- **SÄGEBLATT 1800 U/MIN**
- ANTRIEBSART: **ÜBER KEILRIEMEN**

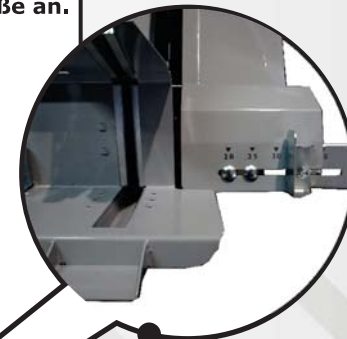


SÄGEBLATT  
FI 700 mm

- **Robuste Wippkreissäge mit höhenverstellbarem Fahrwerk!**
- **Passen sie die Arbeitshöhe der Säge ihrer Körpergröße an.**
- **Extrem rückschonendes Arbeiten.**

### FUNKTIONEN-VORTEILE:

- Ideallen Übersetzungs System – beim 350 Um/min an Zapfwelle/1600 Um/min an Sägeblatt,
- Längenschlag bis 50 cm,
- neigungverstellbare Holzrutsche,
- Klappbare Schubstangen,
- Bedienrolle in der Wippe.
- Arbeitspositionshöhe Verstellbar,
- Langeschnitte verstellbar – Seriell,
- Bequemer Transporträdern,
- Beim Keilriemenantrieb Höhe Sägeblatt Umdrehungen



LÄNGENANSCHLAG AUF  
WIPPE

STABILE WIPPE  
PULVERBESCHICHTUNG



BEQUEMER TRANSPORTRÄDERN  
MIT HÖHE VERSTELLUNG



STÜTZFÜßEN FÜR HOHEN VERSTELLUNG





# WIPPKREISSÄGE LANCMAN™ SAF 700 MIT FÖRDERBAND

PROFI  
GEBRAUCH

## LANCMAN™ SAF 700 TT

- GEWICHT: **540,00 kg**,
- TRANSPORT HÖHE: **2,35 M**,
- BAND LÄNGE: **4 M**,
- LXHXB: **3000X1200X1750 MM**,
- ANTRIEB: **ÜBER ZAPFWELLE UND TRAKTORHYDRAULIK**

## LANCMAN™ SAF 700 STR

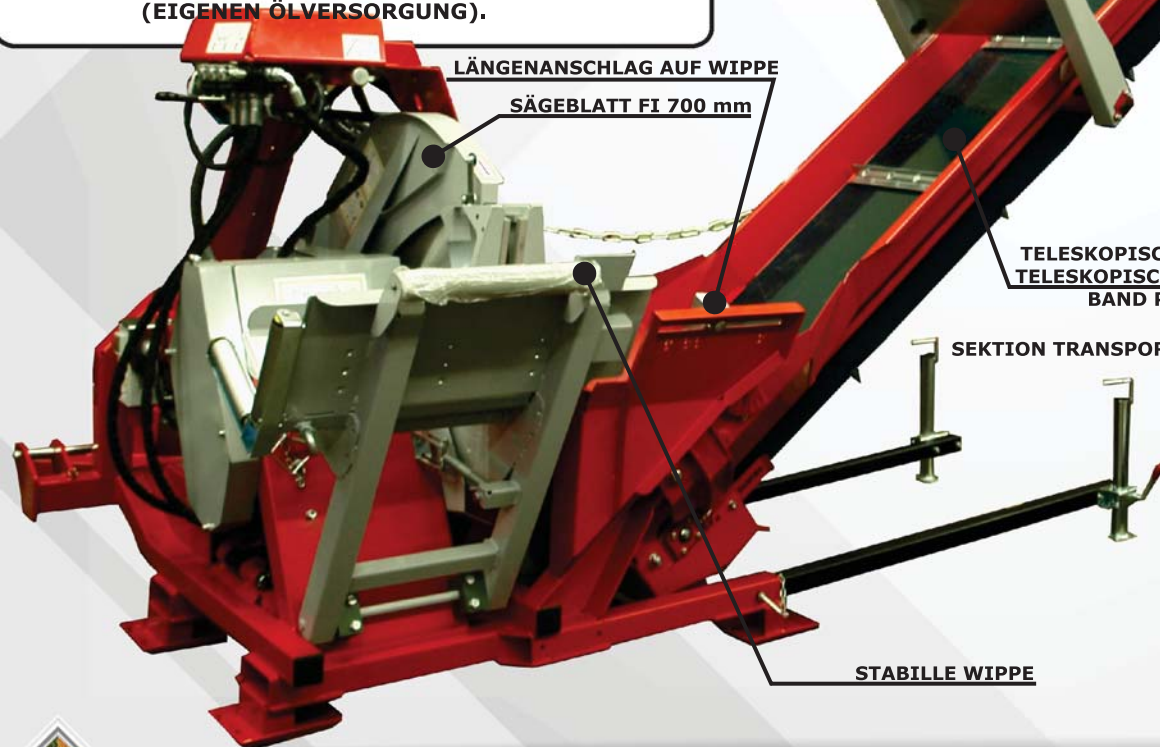
- GEWICHT: **580,00 kg**
- TRANSPORT HÖHE: **2,35 M**,
- BAND LÄNGE: **4 M**,
- LXHXB: **3000X1200X1750 MM**,
- ANTRIEB: **ÜBER ZAPFWELLE (EIGENEN ÖLVERSORGUNG).**

## LANCMAN™ SAF 700 STEL

- GEWICHT: **600,00 kg**
- TRANSPORT HÖHE: **2,35 M**,
- BAND LÄNGE: **4 M**,
- LXHXB: **3000X1200X1750 MM**,
- ANTRIEB: **ELEKTROMOTOR 7.5kW/400V (EIGENEN ÖLVERSORGUNG).**

## FUNKTIONEN-VORTEILE:

- voll hydraulisch bedienten Förderband mit Arbeitslänge 4 m,
- Förderband mit geschwindigkeit Regulator,
- Ideallen Übersetzungs System – beim 350 Um/min an Zapfwelle/1600 Um/min an Sägeblatt,
- Längeanschlag bis 50 cm,
- neigungverstellbare Holzrutsche,
- Klappbare Schubstangen,
- Bedienrolle in der Wippe.



LÄNGENANSCHLAG AUF WIPPE

SÄGEBLATT FI 700 mm

TELESKOPISCH TRANSPORTBAND MIT  
TELESKOPISCH HYDRAULIKZYLINDER,  
BAND POSITION HYDRAULISCH  
EINSTELLBAR

SEKTION TRANSPORT BAND – BREITE 45 CM

STABILE WIPPE

\*S - SERIELL  
\*O - OPTION

42 Z VIDIA



\*S



\*O



\*O

42 Z VIDIA



\*S

\*S - SERIELL  
\*O - OPTION

**FUNKTIONEN-VORTEILE:**

- VOLL HYDRAULISCH BEDIENEN FÖRDERBAND MIT ARBEITS-LÄNGE 4 M,
- FÖRDERBAND MIT GESCHWINDIGKEIT REGULATOR,
- IDEALLEN ÜBERSETZUNGS SYSTEM – BEIM 350 UM/MIN AN ZAPFWELLE/  
1600 UM/MIN AN SÄGEBLATT,
- LÄNGEANSCHLAG BIS 50 CM,
- NEIGUNGSVERSTELLBARE HOLZRUTSCHE,
- KLAPPBARE SCHUBSTANGEN,
- BEDIENROLLE IN DER WIPPE.

56 Z NAV.



\*O

84 Z VIDIA



\*O



video

SEKTION TRANSPORT BAND –  
BREITE 45 CM

TELESKOPISCH  
TRANSPORTBAND MIT BAND  
POSITION EINSTELLBAR

SÄGEBLATT FI 700 mm

*SafII*™

**LANCMAN™ SAF II 700 TT**

- GEWICHT: 540,00 kg,
- TRANSPORT HÖHE: 2,35 M,
- BAND LÄNGE: 4 M,
- LXHXB: 3000X1200X1750 MM,
- ANTRIEB: ÜBER ZAPFWELLE UND TRAKTORHYDRAULIK

**LANCMAN™ SAF II 700 STR**

- GEWICHT: 580,00 kg
- TRANSPORT HÖHE: 2,35 M,
- BAND LÄNGE: 4 M,
- LXHXB: 3000X1200X1750 MM,
- ANTRIEB: ÜBER ZAPFWELLE (EIGENEN ÖLVERSORGUNG).

**LANCMAN™ SAF II 700 STEL**

- GEWICHT: 600,00 kg
- TRANSPORT HÖHE: 2,35 M,
- BAND LÄNGE: 4 M,
- LXHXB: 3000X1200X1750 MM,
- ANTRIEB: ELEKTROMOTOR 7.5KW/400V (EIGENEN ÖLVERSORGUNG).

**LINKS+RECHTS HYDRAULISCH VERSCHIEBUNG**



**LÄNGEANSCHLAG  
AUF WIPPE**



# DIAGONALGESTELLTE KREISSÄGE LANCMAN™ *SafX*CUT™ II 700 MIT FÖRDERBAND

PROFI  
GEBRAUCH



## FUNKTIONEN - VORTEILE:

- DIAGONALGESTELLTE KREISSÄGE MIT SCHWENKBAREM FÖRDERBAND,
- PERFEKTER ABTRANSPORT DES HOLZES DURCH EIN 43 CM BREITES UND IN DER GESCHWINDIGKEIT EINSTELLBARES FÖRDERBAND,
- HYDRAULISCH AUSFAHRBAR, DADURCH SEHR KOMPAKT! NUR 2.2M HÖHE,
- ANTRIEB ÜBER ZAPFWELLE MIT ÖLEIGENVERSORGUNG ODER ELEKTROMOTOR MIT ÖLEIGENVERSORGUNG,
- HM-SÄGEBLATT 700 MM MIT 84 ZÄHNEN,
- SCHNITTIEFE: CA. 260 MM,
- 3-PUNKT-AUFHÄNGUNG VERZINKT UND PULVERBESCHICHTET MIT KAT I UND KAT II,
- EINSTELLBARER LÄNGENANSCHLAG BIS 50 CM,
- BEDIENROLLE IN DER WIPPE
- FÖRDERBAND 4M ODER 5M, 3-TEILIGES TELESKOPFÖRDERBAND MECHANISCH AUSFAHRBAR,
- GESCHWINDIGKEIT STUFENLOS EINSTELLBAR
- BANDBREITE CA. 43 CM
- HYDRAULISCHE SEITENVERSTELLUNG



*SafX*CUT™ II

SEKTION TRANSPORT  
BAND – BREITE 45 CM

SÄGEBLATT FI 700 mm  
TELESKOPISCH  
TRANSPORTBAND MIT BAND  
POSITION EINSTELLBAR



STABILE WIPPE

### KREISSÄGE MIT FÖRDERBAND LANCMAN SAF-X-CUT 700 STR

- GEWICHT: 620 kg
- ANTRIEB: ÜBER ZAPFWELLE (EIGENEN ÖLVERSORGUNG)
- BAND LÄNGE: 4M ODER 5M,

### KREISSÄGE MIT FÖRDERBAND LANCMAN SAF-X-CUT 700 STEL 400V/7,5kW

- GEWICHT: 640 kg,
- ANTRIEB: ELEKTROMOTOR 7,5kW/400V (EIGENEN ÖLVERSORGUNG),
- BAND LÄNGE: 4M ODER 5M,

### HEBETISCH LANCMAN 2001 - TTH

- GEWICHT: 200 kg
- HEBETISCH HYDRAULISCH MIT HYDRAULISCHE ANSCHLUSSE,
- GROSSE: 120x120,
- TRAGBARKEIT: 1000 KG,
- MÖGLICHKEIT VON VERSCHIEDENEN HOHEN ZUM EINSTELLEN.

### HEBETISCH LANCMAN 2001 - TTH



\*S - SERIELL  
\*O - OPTION

42 Z VIDIA



\*S

56 Z NAV.



\*O

84 Z VIDIA



\*O



FORST-SPECIALIST 6.0  
**LANCMAN**™

[www.lancman.si](http://www.lancman.si) • [www.lancman.at](http://www.lancman.at) • [www.lancman.de](http://www.lancman.de) • [www.lancman.fr](http://www.lancman.fr) • [www.lancman.ch](http://www.lancman.ch) • [www.lancman.net](http://www.lancman.net)

*Druckfehler und Änderungen.*

*Bilder im Katalog dienen zur Illustration und können vom Original abweichen!*

*Stand JUNI © 2016*

*Alle Rechte vorbehalten LANCMAN*

**G<sup>c</sup> GOMARK**  
trgovina in proizvodnja d.o.o.

GOMARK d.o.o. PE ČEPLJE, ČEPLJE 52, SI-3305  
VRANSKO, SLOVENIJA  
TEL.: +386 (0) 3/700 15 03, [info@lancman.si](mailto:info@lancman.si)

[www.lancman.de](http://www.lancman.de)

